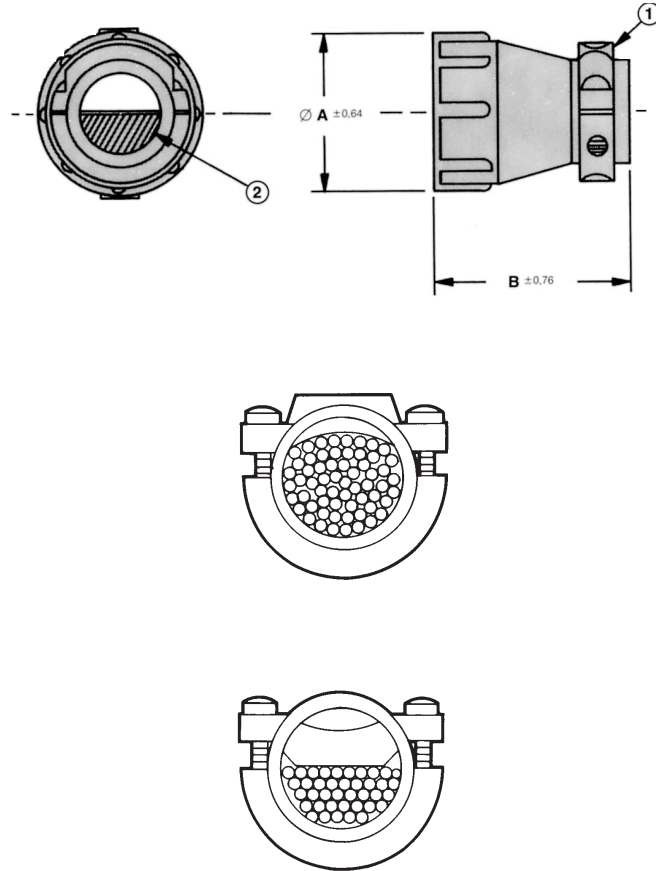


Zubehör  
(Fortsetzung)Schutzkappe  
mit Zugentlastung  
für Gehäusegrößen  
11, 13, 17 und 23

- ① Zugentlastung  
② Verstellbarer Klemmbereich

Accessories  
(continued)Cable Clamps  
with Strain Relief  
for Shell Sizes  
11, 13, 17 and 23

- ① Strain Relief  
② Adjustable Clamping Area

## Normaler Kabelklemmbereich

## Standard Size

Gehäusegröße Shell Size	Abmessungen/Dimensions (mm)		Kabel-Außendurchmesser Cable Outer Diameter max. (mm)	Bestell-Nummer Part Number	Packungseinheit Packaging Unit
	A	B			
11	21,0	31,8	8,3	182658-1	50
13	24,5	35,6	11,5	182663-1	50
17	28,7	35,6	11,5	182655-1	25
23	40,6	39,5	17,9	182652-1	25
23	40,6	39,5	15,0	827770-2	400

## Großer Kabelklemmbereich

## Large Size

Gehäusegröße Shell Size	Abmessungen/Dimensions (mm)		Kabel-Außendurchmesser Cable Outer Diameter max. (mm)	Bestell-Nummer Part Number	Packungseinheit Packaging Unit
	A	B			
11	21,0	36,8	11,5	182928-1	50
13	28,7	42,0	17,9	207008-1	100
17	28,7	42,0	17,9	182661-1	25
23	40,6	42,0	28,6	182930-1	25

## Ersatzschrauben:

9,5 mm	Best.-Nr. <b>19024-1</b>
12,7 mm	Best.-Nr. <b>19024-2</b>
16,0 mm	Best.-Nr. <b>19024-3</b>
25,4 mm	Best.-Nr. <b>19024-4</b>

## Equivalent Screws:

9.5 mm	Part No. <b>19024-1</b>
12.7 mm	Part No. <b>19024-2</b>
16.0 mm	Part No. <b>19024-3</b>
25.4 mm	Part No. <b>19024-4</b>